



CUMPLIMENTAR CON TODOS LOS DATOS CONOCIDOS Y/O DESEADOS
ENVIAR LA DOCUMENTACIÓN CUMPLIMENTADA Y LAS FICHAS DE SEGURIDAD O DATOS ADJUNTOS A:

info@trecnia.com

COMPLETE ALL THE KNOWN AND/OR DESIRED DATA

SEND THE COMPLETE DOCUMENTATION AND THE SAFETY DATA SHEET OR ATTACHEMENTS TO:

info@trecnia.com

CLIENTE / CUSTOMER

Razón social / Company

Calle / Street

C.P. / Postal code

País / Country

Ciudad / City

Provincia / State

Nº / N°

CONTACTO / CONTACT

Nombre / Name

Departamento / Department

Teléfono / Telephone

Correo / Email

Teléfono / Telephone

ESPECIFICACIÓN DEL PRODUCTO / PRODUCT DATASHEET

Descripción / Description

Composición / Composition

A Producto / Product

B Producto / Product

C Producto / Product

D Producto / Product

E Producto / Product

F Producto / Product

G Producto / Product

Conc. / Conc.

Conc. / Conc.

Conc. / Conc.

Conc. / Conc.

Conc. / Conc.

Conc. / Conc.

Conc. / Conc.

Propiedades físicas / Physical properties

	Mínima <i>Minimum</i>	Máxima <i>Maximum</i>	Operación <i>Operation</i>	Unidades <i>Units</i>
Temperatura / <i>Temperature</i>				
Presión / <i>Pressure</i>				
Densidad / <i>Density</i>				
Viscosidad / <i>Viscosity</i>				

**ESPECIFICACIONES DEL DEPÓSITO / TANK DATASHEET**

Material / Material	PEHD HDPE <input type="checkbox"/>	PP PP <input type="checkbox"/>	PVC PVC <input type="checkbox"/>	PVDF PVDF <input type="checkbox"/>	Otro (especificar) Another (specify)
Volumen / Volume	Útil Useful m ³	Total Total m ³	Grado de llenado / Filling percent		%
Debe cumplir normativa MIE-APQ-6 Designed on MIE-APQ-6 regulation		SI YES <input type="checkbox"/>	NO NO <input type="checkbox"/>	Otra normativa (especificar) Different regulation (specify)	
Zona sísmica Seismic zone		SI YES <input type="checkbox"/>	NO NO <input type="checkbox"/>	Especificar zona Specify zone	
Zona ATEX ATEX zone		<input type="checkbox"/>	<input type="checkbox"/>		

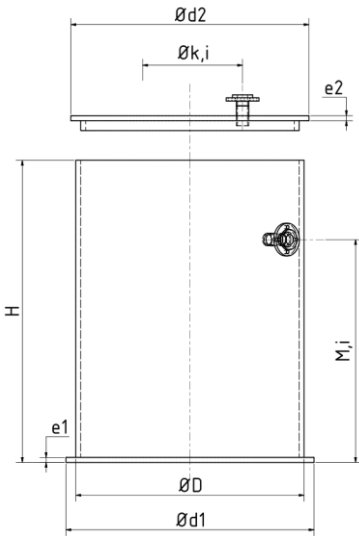
INFORMACIÓN ADICIONAL / ADDITIONAL INFORMATION**Documentos adjuntos / Attachments** Ficha de seguridad del producto a contener
Safety datasheet

Comentarios / Comments

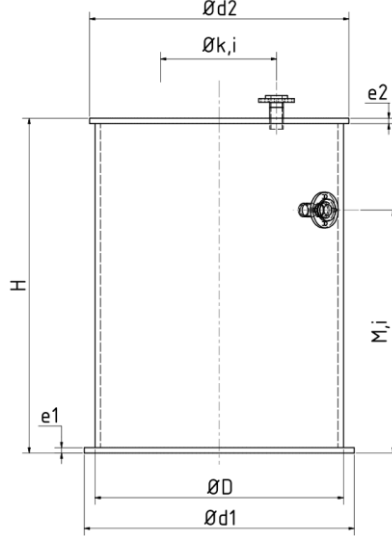
DISEÑO DEL DEPÓSITO / TANK DESIGN

Marca el diseño del depósito deseado / Mark the desired tank design

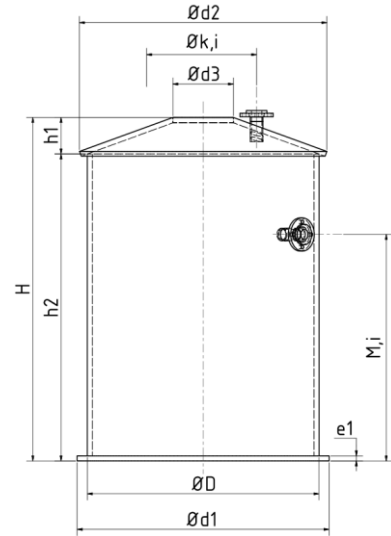
Tapa superior desmontable
Removable top cover



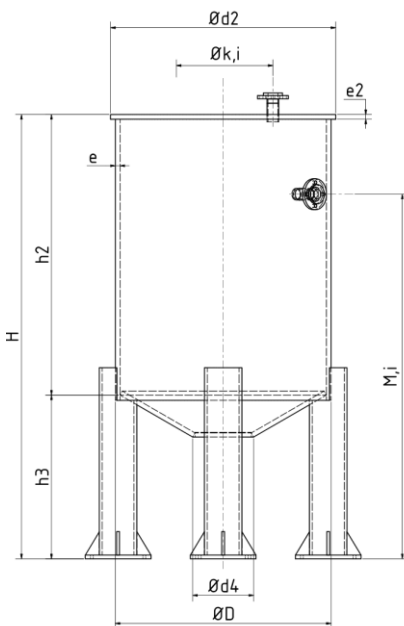
Tapa y fondo planos
Flat top and bottom



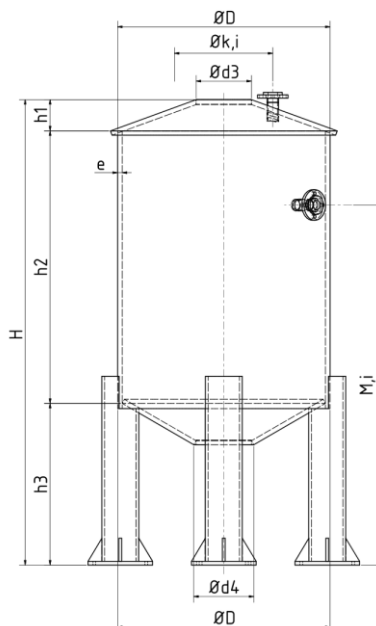
Tapa cónica
Conical top



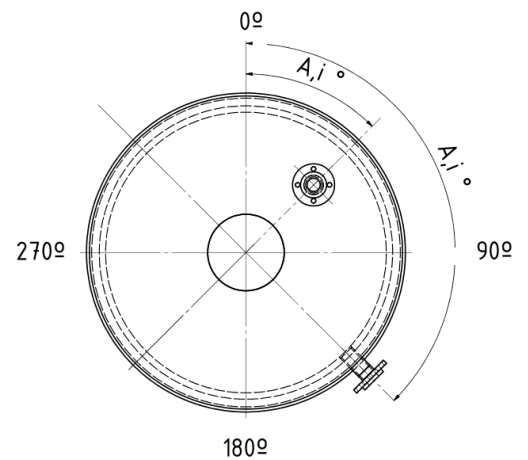
Fondo cónico
Conical bottom



Tapa y fondo cónicos
Conical top and bottom



Orientación
Angle orientation





DEPÓSITOS TERMOPLÁSTICOS
TERMOPLASTICS TANKS

Si conoce el diseño específico, márkelo / If you know the specific design, mark it

Dimensiones / Dimentions

H	h1	h2	h3	φD	φd1
φd2	φd3	φd4	e	e1	e2

Tubuladuras / Flanges

Descripción <i>Description</i>	DN <i>DN</i>	PN <i>PN</i>	M,i	φk,i	A,i	Caudal <i>Flowrate</i> <i>m³/h</i>	Entrada <i>Inlet</i>	Salida <i>Outlet</i>
			<i>mm</i>	<i>mm</i>	<i>mm</i>			
Boca de hombre <i>Manhole</i>	DN500	PN10					<input type="checkbox"/>	<input type="checkbox"/>
Venteo <i>Vent</i>							<input type="checkbox"/>	<input type="checkbox"/>
							<input type="checkbox"/>	<input type="checkbox"/>
							<input type="checkbox"/>	<input type="checkbox"/>
							<input type="checkbox"/>	<input type="checkbox"/>
							<input type="checkbox"/>	<input type="checkbox"/>
							<input type="checkbox"/>	<input type="checkbox"/>
							<input type="checkbox"/>	<input type="checkbox"/>
							<input type="checkbox"/>	<input type="checkbox"/>
							<input type="checkbox"/>	<input type="checkbox"/>
							<input type="checkbox"/>	<input type="checkbox"/>
							<input type="checkbox"/>	<input type="checkbox"/>
							<input type="checkbox"/>	<input type="checkbox"/>
							<input type="checkbox"/>	<input type="checkbox"/>
							<input type="checkbox"/>	<input type="checkbox"/>
							<input type="checkbox"/>	<input type="checkbox"/>
							<input type="checkbox"/>	<input type="checkbox"/>
							<input type="checkbox"/>	<input type="checkbox"/>
							<input type="checkbox"/>	<input type="checkbox"/>
							<input type="checkbox"/>	<input type="checkbox"/>
							<input type="checkbox"/>	<input type="checkbox"/>
							<input type="checkbox"/>	<input type="checkbox"/>
							<input type="checkbox"/>	<input type="checkbox"/>

TRECNIÁ AMBIENT. S.L.U. se reserva la propiedad intelectual del documento. Prohibida la reproducción o utilización sin permiso explícito.
 TRECNIÁ AMBIENT. S.L.U. reserves the intellectual property of the document. Prohibited the reproduction or use without explicit permission.